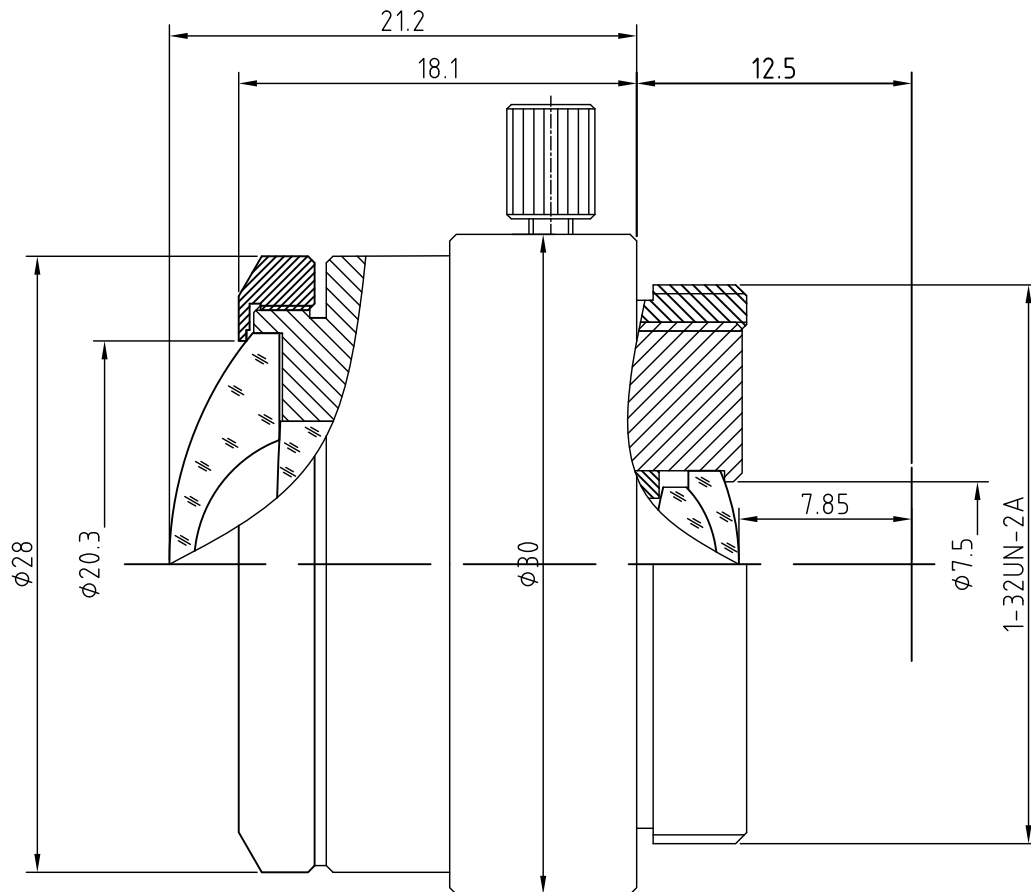


技术规格承认书 (Specifications for Approval)

序号	名称	规格	备注	序号	名称	规格	备注
1	型号(Model)	M118F029520IR		9	畸变(Distortion)	97%	
2	感测器(Sensor)	CCD/CMOS		10	光圈(Iris)	FIXED	
3	像面尺寸(Image Format)	1/1.8"		11	分辨率 (MTF)	MP	
4	焦距(Focal Length)	2.95mm					
5	通光孔径(Aperture, F/#)	2.0		12	最近物距(M.O.D.)	0.15m	
6	视场角(F.O.V.)(D/H/V)	178°/138°/104°		13	镜头组成(Lens Construction)	8-6	
7	后焦距(Back Focal Length)	7.85mm		14	接口(Mount)	1-32UN-2A	CS
8	有效通光口径(Effective Aperture)	φ20.3mm	Front	15	外形尺寸(dimension)	φ28X21.2mm	
		φ7.5mm	Rear	16	重量(Weight)		



				摄像镜头			M118F029520IR	
				Camera Lens				
标记	处数	更改文件号	签字日期	图样标记		重量	比例	厦门力鼎光电技术有限公司 Xiamen Leading Optics Co., Ltd.
设计		工艺		A			3:1	
制图		标准		共 1 张		第 1 张		
校对		批准						
审核		日期	2011.02.18					